



WuCut - automatische Schneidvorrichtung



Preben Thomsen
Sales Manager

DK + 45 4031 2260
pt@designerspack.dk

WUWER Sp. z o.o.
Conveying and Automation
ul. Gen. Gallera 18a
41-709 Ruda Śląska, Poland
www.wuwer.de



Dieser automatische Bogenspender dient zum Schneiden von Papier oder anderen Materialien von einer Rolle in Formate mit frei programmierbarer Länge. Sie zieht das Papier oder andere Materialien von der Rolle und schneidet es auf die gewünschte Länge zu. Es liegt jeweils nur ein Format bereit, das vom Ablagetisch prozesssicher entnommen werden kann, um als Zwischenlage palettierter Waren verwendet zu werden. Diese Lösung eignet sich hervorragend zur Sicherung Ihrer Produkte während des Transportes. Obwohl die WuCut standardisiert ist, können wir sie an die spezifischen Anforderungen Ihrer Palettierlinie anpassen. Dieser automatische Bogenspender ist vollständig für den Signalaustausch mit anderen Vorrichtungen ausgestattet.

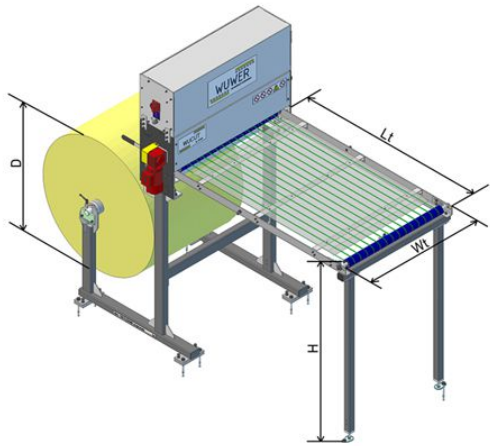
WuCut minimiert Ausfallzeiten durch:

- Integration mit anderen Maschinen in die Produktionslinie
- Schnelle Einstellung der gewünschten Papierlänge
- Möglichkeit, alle Größen von einer Rolle zu schneiden
- Vermeidung des Verlustes von Formaten während des Handlings mittels Vakuum
- Austausch der Papierrolle ohne Betriebsunterbrechung
- Langlebige Konstruktion & Komponenten namhafter Hersteller

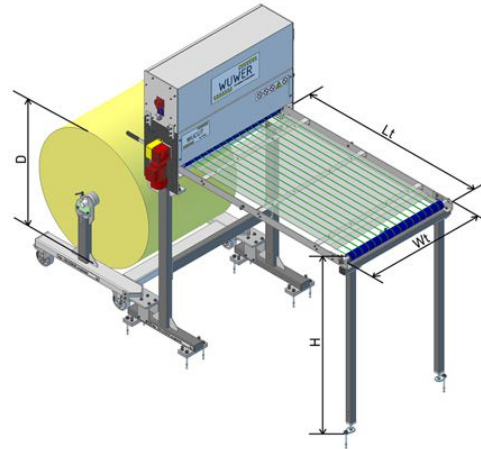
WuCut kann alle Materialien von einer Rolle schneiden:

- Papier
- Antirutschpapier
- Pappe
- PE-Material
- Jute
- Folie
- Luftpolsterfolie





Wucut mit Papierrolle auf einem Ständer



Wucut mit Papierrolle auf einem Wagen

Technische Daten:

* Die Werte beziehen sich auf Standardgeräte. Wir führen Projekte nach kundenspezifischen Anforderungen durch.

Tischlänge	Lt	1500 mm
Tischhöhe	H	1400 mm
Tischbreite	Wt	962 mm / 1362 mm
Breite der Materialrolle	Wt	800 mm / 1200 mm
Max. Durchmesser der Papierrolle	D	1000 mm
Max. Gewicht der Materialrolle	M	600 kg
Zeit eines Schneidezyklus	t	7 sec

Warum soll man WuCut wählen?

GUTE QUALITÄT

- SEW Getriebemotoren und Siemens SPS
- neuer Blattantrieb - Hochgeschwindigkeits-Steilgewindespindel
- langlebige Schärfe der Klinge

OPTIMIERUNG

- Automatisierung des Verpackungsprozesses
- Erhöhung der Produktionsflexibilität
- Minimierung des Bedarfs an Ersatzteilen

KOSTEN- UND ZEITSPAREN

- schnelle Einstellung der gewünschten Papierlänge
- billiger als bereits geschnittene Blätter zu kaufen
- Platzersparnis für die Aufbewahrung von Blättern

WuCut wird von der Firma WUWER hergestellt, einem internationalen Anbieter von internen Transportsystemen für technologische Linien und Verpackungslinien. Die langjährige Erfahrung und die etablierte Marktposition der Firma WUWER liefern qualitativ hochwertige Lösungen, die Prozesseffizienz maximieren.

